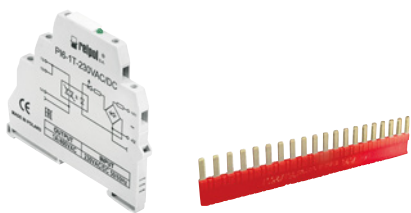


PI6-1T

интерфейсные реле



- Ширина 6,2 мм
- Интерфейсное реле **PI6-1T** - с триаком как исполнительным элементом
- Монтаж на рейке 35 мм в соотв. с EN 60715
- Приспособлено для работы с гребневой перемычкой **ZG20**
- Оснащен зелёным светодиодом
- Сертификаты, директивы: RoHS, **CE EAC OSM**

Выходная цепь - Триак

Количество и тип выходов	1 NO
Номиналь. / макс. напряжение выхода AC	400 V / 440 V
Минимальное коммутируемое напряжение AC	20 V
Номинальный ток нагрузки AC1	1,2 A / 400 V AC
Минимальный коммутируемый ток	10 mA
Максимальный импульсный ток	30 A t=20 мсек.
Долговременная токовая нагрузка контакта	1,2 A
I ² t для предохранителя	5,1 A ² s t=1-10 мсек.
dI/dt	50 A/мсек.
dV/dt	40 V/мсек.

Входная цепь

Номинальное напряжение DC	5...32 V
AC: 50/60 Гц AC/DC	24, 230 V
Гарантированное напряжение выключения	AC: ≥ 0,2 U _n DC: ≥ 0,1 U _n
Номинальная потребляемая мощность DC	0,3 W 5...32 V DC при 24 V
AC/DC	0,3 VA / 0,3 W 24 V AC/DC
AC/DC	1,6 VA / 1,6 W 230 V AC/DC

Данные изоляции в соотв. с EN 60664-1

Номинальное напряжение изоляции	600 V AC
Степень загрязнения изоляции	2
Напряжение пробоя • вход - выход	4 000 V AC 50/60 Гц, 1 мин., тип изоляции: укреплённая

Дополнительные данные

Время срабатывания	10 мсек. макс. (включение в нуле)
Время возврата	10 мсек. макс.
Размеры (a x b x h)	93,8 x 6,2 x 80 мм
Масса	40 г
Температура окружающей среды • хранения (без конденсации и/или обледенения) • работы	-40...+70 °C -40...+55 °C
Степень защиты корпуса	IP 20 EN 60529
Защита от влияния окружающей среды	RTI EN 61810-7
Устойчивость к ударам	10 г
Устойчивость к вибрациям	5 г 10...500 Гц

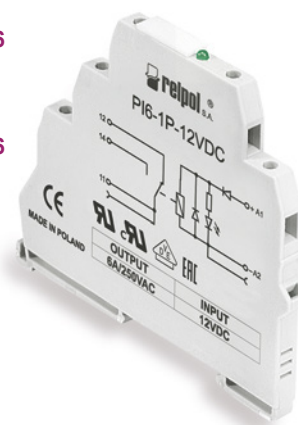
ЕВРОПРОДУКТ 2003

для серии интерфейсных реле **PI6**

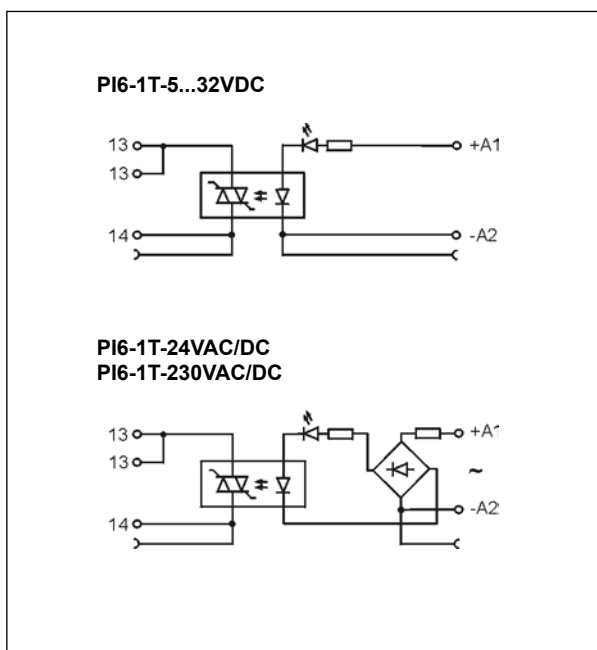
Золотая медаль

AUTOMATICON 2004

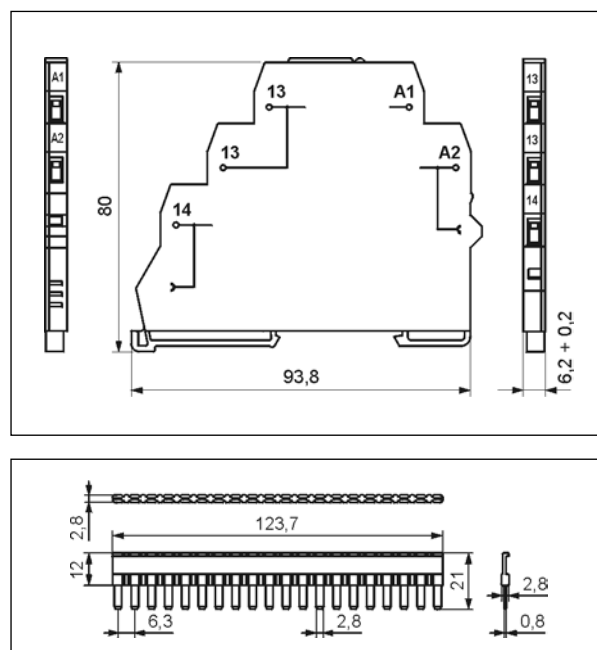
для серии интерфейсных реле **PI6**



Схемы коммутации



Габаритные размеры

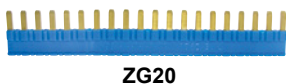


Гребневая перемычка ZG20

Монтаж

Реле **PI6-1T** предназначены для непосредственного монтажа на рейке 35 мм в соотв. с EN 60715. **Подключение:** макс. сечение монтажного провода: 1 x 2,5 мм² / 2 x 1,5 мм² (1 x 14 / 2 x 16 AWG), длина зачищенного участка монтажного провода: 8 мм, макс. момент затяжки монтажного зажима: 0,3 Нм.

PI6-1T приспособлены для работы с гребневой перемычкой **ZG20**. Перемычка **ZG20** соединяет общие сигналы входов или выходов. Макс. допустимый ток 36 А / 250 V AC. Цвета перемычек: **ZG20-1** красная, **ZG20-2** чёрная, **ZG20-3** голубая.



Гребневая перемычка ZG20:
соединение общих сигналов входов и выходов.



Данные входа

Таблица 1

Код интерфейсного реле	Номинальное входное напряжение U_n	Мощность входной цепи
PI6-1T-5...32VDC	5...32 V DC	0,3 W при 24 V
PI6-1T-24VAC/DC	24 V AC/DC	0,3 VA / 0,3 W
PI6-1T-230VAC/DC	230 V AC/DC	1,6 VA / 1,6 W

Кодировка исполнений для заказа

Кодировка **PI6-1T** для заказа находится в Таблице 1, в колонке „Код интерфейсного реле”.